

Miscelatore monocomando incasso con attacco doccia incluso con gruppo doccia senza doccia - Bronzo spazzolato

IMO

36 002 970



- Flessibile doccia in metallo 1750mm con protezione antitorsione integrata
- Questo articolo non include la doccia!**
- Sistema di sicurezza antiriflusso.**

Questo articolo non include la doccia!
Sistema di sicurezza antiriflusso.

Compatibile con: IMO, LULU, MADISON, MEM, TARA, CL.1, LISSÉ, VAIA, META, CYO

	Bronzo spazzolato	36 002 970-42
	Cromato	36 002 970-00
	Platinato spazzolato	36 002 970-06
	Platinato	36 002 970-08
	Dark Chrome	36 002 970-19
	Light Gold spazzolato	36 002 970-27
	Ottone spazzolato (Oro 23k)	36 002 970-28
	Nero opaco	36 002 970-33
	Champagne spazzolato (Oro 22k)	36 002 970-46
	Champagne (Oro 22k)	36 002 970-47
	Cromo spazzolato	36 002 970-93
	Dark Platinum spazzolato	36 002 970-99

Prodotti complementari necessari

	Fissaggio a muro da incasso - • profondità d'incasso min. 80 mm • Profondità d'incasso max. 105 mm	35 050 970 90
--	---	---------------

Prodotti complementari necessari

	Doccetta - Bronzo spazzolato	28 018 979-42
--	-------------------------------------	---------------

Prodotti complementari necessari

	Doccetta - Bronzo spazzolato	28 017 979-42
--	-------------------------------------	---------------

Prodotti complementari necessari

	Doccetta - Bronzo spazzolato	28 012 979-42
--	-------------------------------------	---------------

Prodotti complementari necessari

	Doccetta FlowReduce - Bronzo spazzolato	28 012 979-42 0010
--	--	--------------------

Prodotti complementari necessari

	Doccetta - Bronzo spazzolato	28 016 979-42
--	-------------------------------------	---------------

Prodotti complementari necessari

	Doccetta FlowReduce - Bronzo spazzolato	28 016 979-42 0010
--	--	--------------------

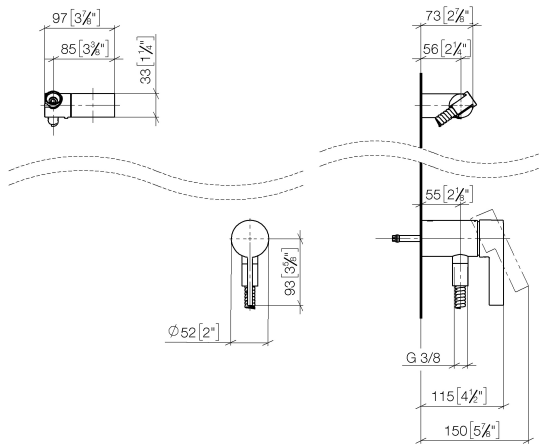
Prodotti complementari necessari

	Doccetta FlowReduce - Bronzo spazzolato	28 018 979-42 0010
--	--	--------------------

Miscelatore monocomando incasso con attacco doccia incluso con gruppo
doccetta senza doccetta - Bronzo spazzolato

IMO

36 002 970
mm [inches]



36 002 970



Elenco delle parti di ricambio

N.	Codice articolo	Denominazione	Quantità necessaria	Tempo di produzione
1	28 060 970-42	Supporto doccia girevole - Bronzo spazzolato	1	30
2	28 322 970-42	Flessibile metallico per doccia 1/2" x 3/8" x 1750 mm - Bronzo spazzolato	1	30
3	36 050 970-42	Miscelatore monocomando incasso con attacco doccia incluso - Bronzo spazzolato	1	30